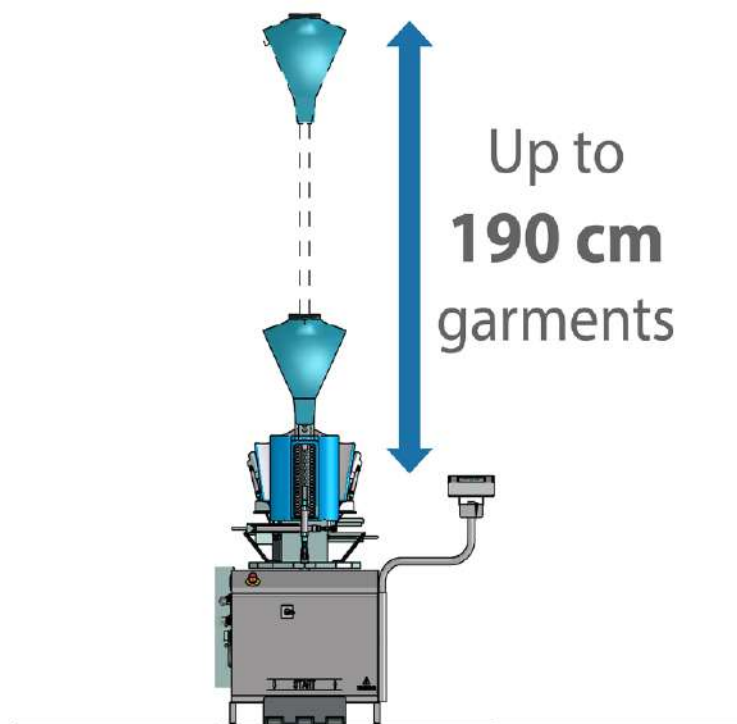


Treviform Tall



Treviform Tall — это машина для обработки рукавов, курток и длинных изделий длиной до 190 см, предназначенная для значительного повышения производительности по сравнению с ручной обработкой.

Машина оснащена системой натяжения, обеспечивающей точную обработку и сводящей к минимуму необходимость в доработке, а также стандартной системой предотвращения деформации, которая придает изделию форму, не растягивая ткань.

Модель Tall оснащена удлиненным вертикальным ходом, что позволяет эффективно обрабатывать очень длинные изделия, сохраняя равномерное натяжение по всей поверхности.

Для удобной работы с такими длинными изделиями машина оснащена автоматической системой верхней разгрузки, которая в конце цикла снимает одежду и подает ее оператору на удобной высоте, предотвращая образование складок при опускании формы.

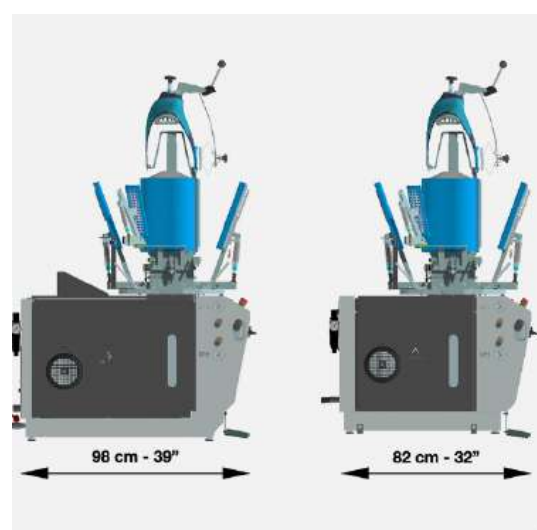
Машина легко приводится в действие с помощью одной педали и может использоваться персоналом без опыта финишной обработки.

ДОСТУПНЫЕ ВАРИАНТЫ

- Для подключения к центральному источнику пара или со встроенным 8-литровым бойлером
- Электронная или ручная регулировка подачи пара



Доступен со встроенным бойлером 8-литровый бойлер из нержавеющей стали.



Компактные размеры



Удобные педали управления



Автоматическая система верхней разгрузки



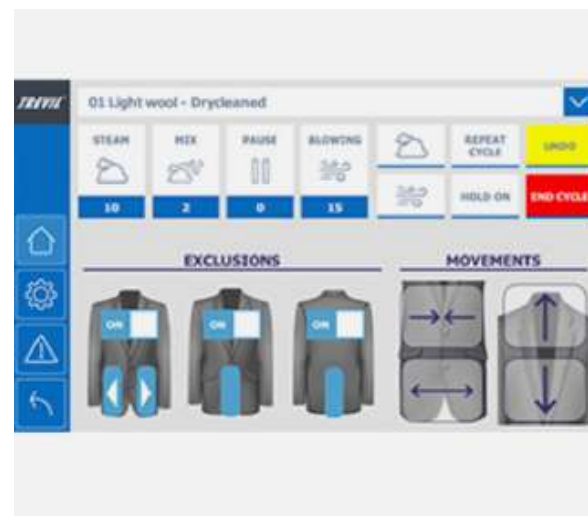
Электронная регулировка обдува (модели 5143, 5153)



Ручная регулировка обдува (модели 5142, 5152)



Вращение формы на 360°
Стандартная вращающаяся форма
облегчает загрузку одежды,
позволяя легко контролировать качество
в процессе отделки и при необходимости
вносить коррективы.



Программируемый сенсорный экран TREVITOUCH
с интеллектуальным интерфейсом.
Все параметры обработки можно настроить для каждой
программы в соответствии с типом ткани и фасоном изделия.
При выборе правильной программы машина автоматически
настраивает сохраненные параметры.
Программирование защищено паролем.



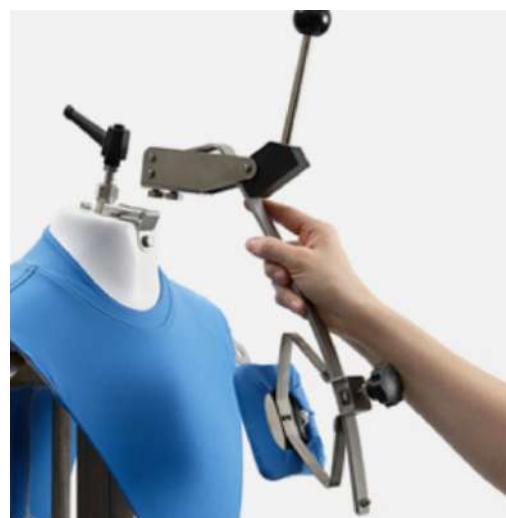
Телескопическая высота до 190 см.
Регулировка высоты с автоматическим
определением длины одежды
с помощью фотоэлемента.



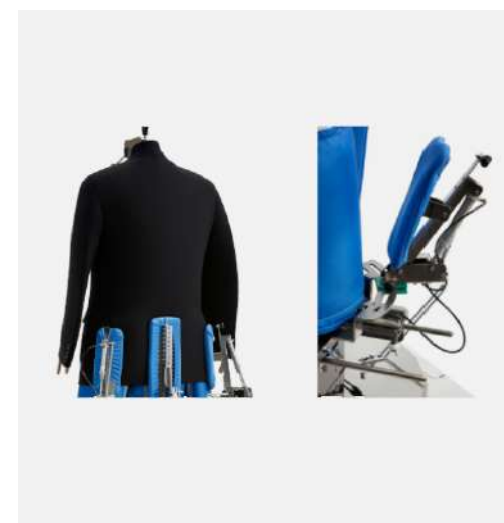
Деревянные удлинители для рукавов
Особенно хорошо подходят для
пиджаков.



Расширители для пластиковых манжет
Подойдут для женских курток и
повседневной одежды.



Съемный хомут для воротника
с регулируемым давлением и высотой.



Автоматические зажимы для
вентиляционных тверстей
Можно переставлять в зависимости от
расположения вентиляционных
отверстий.



Индикатор уровня масла

	5142T	5143T	5152T	5153T
DESCRIPTION	Without boiler, with manual blowing adjustment. (Regular form)	Without boiler, with electronic blowing adjustment. (Regular form)	With a 7.5 kW boiler and manual blowing adjustment. (Regular form)	With a 7.5 kW boiler and electronic blowing adjustment. (Regular form)
ELECTRICAL CONNECTION	400V 3N 50Hz 220V 3 60Hz	230V 50Hz 220 60Hz	400V 3N 50Hz 220V 3 60Hz	400V 3N 50Hz 220V 3 60Hz
INSTALLED POWER	1,1 kW 1,1 kW	1,1 kW 1,1 kW	9,4 kW 9,4 kW	9,4 kW 9,4 kW
BLOWING MOTOR	1,1 kW 1,48 HP	1,1 kW 1,48 HP	1,1 kW 1,48 HP	1,1 kW 1,48 HP
PUMP POWER	-	-	0,6 kW 0,85 HP	0,6 kW 0,85 HP
STEAM CONSUMPTION	20 kg/h 44 lbs/h	20 kg/h 44 lbs/h	-	-
AIR CONSUMPTION	5 NI/min 0,18 cfm	5 NI/min 0,18 cfm	5 NI/min 0,18 cfm	5 NI/min 0,18 cfm
STEAM PRESSURE	5 bar 72 PSI	5 bar 72 PSI	5 bar 72 PSI	5 bar 72 PSI
AIR PRESSURE	600 kPa 87 PSI	600 kPa 87 PSI	600 kPa 87 PSI	600 kPa 87 PSI
FOOTPRINT	620 x 820 mm 24" x 32"	620 x 820 mm 24" x 32"	620 x 980 mm 24" x 39"	620 x 980 mm 24" x 39"
MAXIMUM DIMENSIONS	Machine: 120 x 89 x 157 – 271 cm (W x D x H): 47 x 35 x 62–107 in Unloading system: max height 395 cm (155 in)	Machine: 120 x 89 x 157 – 271 cm (W x D x H): 47 x 35 x 62–107 in Unloading system: max height 395 cm (155 in)	Machine: 120x105x157-271 cm (W x D x H): 47 x 41 x 62–107 in Unloading system: max height 395 cm (155 in)	Machine: 120x105x157-271 cm (W x D x H): 47 x 41 x 62–107 in Unloading system: max height 395 cm (155 in)
NET WEIGHT	135 kg 298 lbs	135 kg 298 lbs	145 kg 320 lbs	145 kg 320 lbs