

TREVIL®



Presto FC



Sleeve clamps are designed for fast setup and quality finishing of both long and short sleeves. Cuff plackets presses are covered with anti-shine material.

Le pinze tendimanica sono progettate per una vestizione rapida e una stiratura di qualità, sia delle maniche corte che lunghe. Le presse per i fessini sono rivestite di materiale antilucido.



The console includes all the controls that are necessary to the operator. Everything is at hand, and easy to use.

La console include tutti i controlli necessari all'operatore. Tutto è a portata di mano e semplice da usare.



Store managers or advanced users may have access to full programming. The T-service software included with the machine allows programming and troubleshooting via PC.

I gestori dell'impianto o gli utenti avanzati possono accedere alla programmazione completa. Il software T-service incluso con la macchina consente la programmazione e la ricerca guasti tramite PC.



The top hood removes the heat from the work environment.

La cappa superiore rimuove il calore dall'ambiente di lavoro.

The cabinet is very slim: the machine can be moved through a 90 cm wide door frame.

La struttura della macchina è studiata per poter poter passare attraverso una porta larga 90 cm.



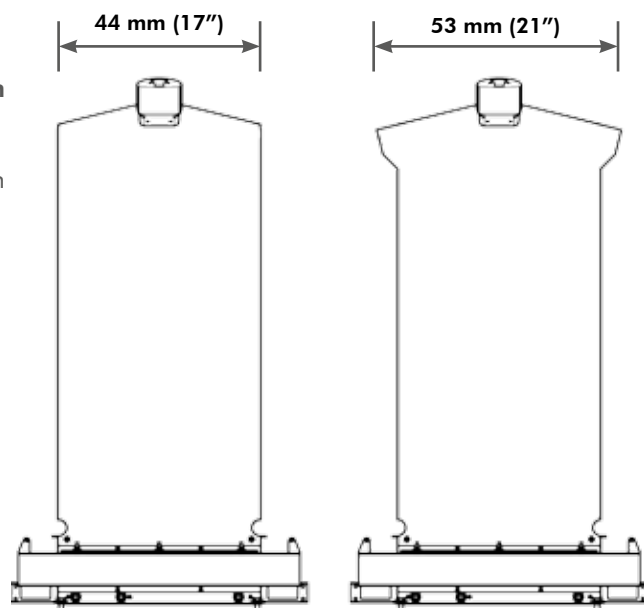
Presto FC takes special care of the rear of the shirt: the pull-down mechanism is equipped with suction, for precise positioning.

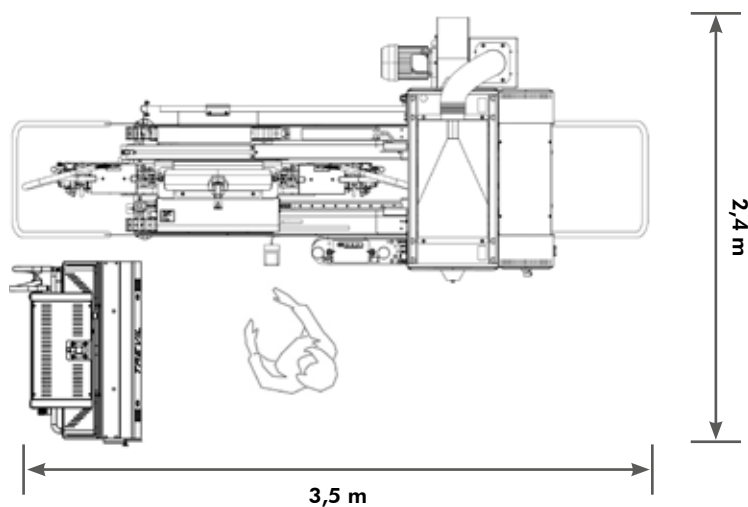
Presto FC si prende cura della stiratura del retro della camicia tramite un sistema che combina aspirazione e trazione verso il basso.



The form is available in two sizes.

Il busto è disponibile in due taglie.





TECHNICAL SPECS	DATI TECNICI	DATOS TECNICOS	DONEES TECHNIQUES	TECHNISCHE DATEN	5270
Electrical requirements*	Alimentazione elettrica*	Alimentación eléctrica*	Entrée courant*	Elektrischer Anschluss*	400V 3N 50Hz 220V 3 60Hz
Power consumption	Potenza nominale	Potencia nominal	Puissance nominale	Nennleistung	
. suction	. aspirazione	. aspirador	. aspirateur	. Absaugen	0,55 kW 0.7 HP
. blowing	. soffiaggio	. motor soplante	. soufflage	. Blasen	2,25 kW 3 HP
Steam inlet	Entrata vapore	Entrada vapor	Entrée vapeur	Dampfeinlass	G 3/4"
Condensate outlet	Uscita condensa	Salida condensación	Sortie de vapeur d'eau condensée	Kondensatauslass	G 3/4"
Steam pressure	Pressione vapore	Presión vapor	Pression vapeur	Dampfdruck	500-800kPa 5bar 72PSI
Compressed air pressure	Pressione aria	Presión aire	Pression d'air	Druckluft	600kPa 6bar 87PSI
Dimensions	Dimensioni	Medidas	Dimensions	Abmessungen	325x130x201 cm 128"x51,5"x79,5"
* Others available	* Altri a richiesta	* Otros por encargo	* Autres sur demande	* Andere auf Anfrage	
Subject to modification without notice	Con riserva di modifica senza preavviso	Con reserva de modificación sin previo aviso	Sous réserve de modification sans préavis	Änderungen vorbehalten	



Trevil s.r.l.
Via Copernico, 1 - Pozzo d'Adda (MI) - Italy - 20060
Tel +39 02 9093141 - Fax +39 02 90968202
www.trevil.com - info@trevil.com