

First Class Ironing

Первоклассные гладильные машины

+7 495 7305755, +7 499 343 5755, +7 926 209 5755, 8800 333 5755
ООО ТЕКСКЕПРО
WWW.7305755.RU



LACO 370 (15")

до 81 кг/ч

LACO 500 (20")

до 125 кг/ч



First Class Ironing

Первоклассные гладильные машины

– Гладильная машина желобкового (мульдового) типа

Паровой Газовый
Электрический
Дизельный
нагреватель



000 ТЕКСКЕПРО
+7 499 343 5755, +7 926 209 5755, 8 800 333 5755
WWW.7305755.RU

LACO 370 (15")

до 81 кг/ч

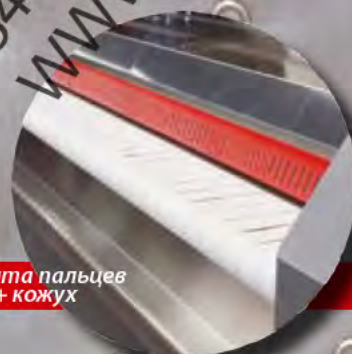
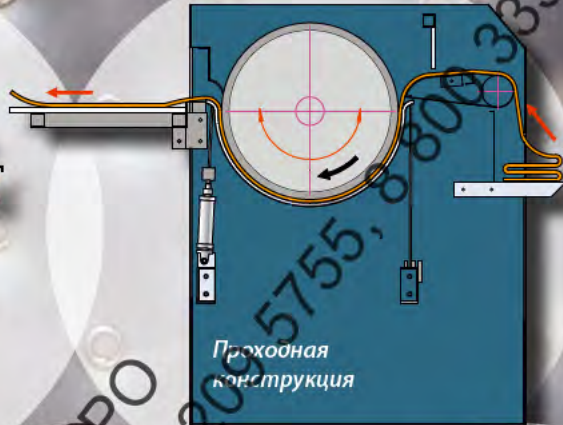
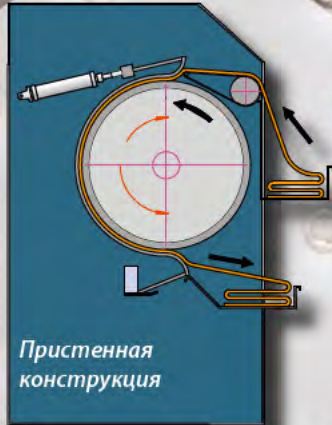
LACO 500 (20")

до 125 кг/ч

LACO
Machinery

First Class Ironing

Первоклассные гладильные машины



Принцип обогрева: нагрев мульты

- В состав гладильной машины входит парогенератор с регулятором температуры.
- В моделях с газовым обогревом (природный или сжиженный газ): горелка со сниженным выделением оксидов азота (low NOX) с наддувом, полностью регулируемым газовым клапаном, смонтированным непосредственно на масляном теплообменнике.
- В моделях с электрическим обогревом: электрические нагревательные элементы установлены непосредственно на масляном теплообменнике.
- Полностью изолированный теплообменник.
- Бесшумный циркуляционный насос в масляном контуре.
- Масляный бак, расширительный бак.
- Регулятор температуры с устройством защиты от перегрева.
- В моделях с паровым обогревом: прямая подача пара от внешнего источника.

ТЕКСКЕПРО

интерпретация рисунков и фотографий

LACO 370 (15")

до 81 кг/ч



LACO 500 (20")

до 125 кг/ч

First Class Ironing

Первоклассные гладильные машины



Вал®

- Перфорированный стальной вал с пружинным креплением, покрытый полиэстеровым войлоком 800 г/м².
- Отвод воды через отверстия в валу.
- Регулирование скорости с помощью привода с частотным преобразователем.
- Полностью закрытая планетарная коробка передач, смонтированная непосредственно на валу.

Гибкая мульда, сваренная методом лазерной сварки®

- Цельная мульда с автоматической регулировкой.
- Обогрев мульды за счет циркуляции горячего масла.
- Паровой обогрев: прямая подача пара.
- Гидравлическая регулировка положения мульды относительно вала (встроенный гидравлический насос).

Опции



Ножная педаль



Регулятор давления



Пристенная система



Стол 700 мм

LACO 370 (15")

до 81 кг/ч

LACO 500 (20")

до 125 кг/ч



First Class Ironing

Первоклассные гладильные машины

		370 (15")					500 (20")					
Длина вала	мм	1750	2000	2200	2500	3000	1750	2000	2200	2500	3000	3300
	дюймы	69	79	87	99	118	69	79	87	99	118	130
Скорость глажения	м/мин	1-3/6,5*	1-3/6,5*	1-3/6,5*	1-3/6,5*	1-3/6,5*	1,5-5,5/12*	1,5-5,5/12*	1,5-5,5/12*	1,5-5,5/12*	1,5-5,5/12*	1,5-5,5/12*
	фут/мин	3,5-10/21,5*	3,5-10/21,5*	3,5-10/21,5*	3,5-10/21,5*	3,5-10/21,5*	5-21,5/46*	5-21,5/46*	5-21,5/46*	5-21,5/46*	5-21,5/46*	5-21,5/46*
Мощность привода вала	кВт	0,18/0,37*	0,18/0,37*	0,18/0,37*	0,18/0,37*	0,18/0,37*	0,37/1,5*	0,37/1,5*	0,37/1,5*	0,37/1,5*	0,37/1,5*	0,37/1,5*
	л.с.	0,24/0,50*	0,24/0,50*	0,24/0,50*	0,24/0,50*	0,24/0,50*	0,50/2,01*	0,50/2,01*	0,50/2,01*	0,50/2,01*	0,50/2,01*	0,50/2,01*
Всасывающий двигатель	кВт	0,25	0,25	0,25	0,25	0,25	0,25	0,25	0,25	0,25	0,25	0,25
	л.с.	0,34	0,34	0,34	0,34	0,34	0,34	0,34	0,34	0,34	0,34	0,34
Гидравлический насос	кВт	0,37	0,37	0,37	0,37	0,37	0,37	0,37	0,37	0,37	0,37	0,37
	л.с.	0,5	0,5	0,5	0,5	0,5	0,5	0,5	0,5	0,5	0,5	0,5
Циркуляционный насос	кВт	2,2	2,2	2,2	2,2	2,2	2,2	2,2	2,2	2,2	2,2	2,2
	л.с.	2,95	2,95	2,95	2,95	2,95	2,95	2,95	2,95	2,95	2,95	2,95
Вытяжной канал	мм	75	75	75	75	75	75	75	75	75	75	75
	дюймы	3	3	3	3	3	3	3	3	3	3	3
Общая ширина	мм	2474	2724	2924	3224	3724	2800	2850	3050	3350	3850	4150
	дюймы	97	107	115	127	147	111	112	120	132	152	163
Общая глубина	мм	1520	1520	1520	1520	1520	1715	1715	1715	1715	1715	1715
	дюймы	60	60	60	60	60	68	68	68	68	68	68
Общая высота	мм	1200	1200	1200	1200	1200	1200	1200	1200	1200	1200	1200
	дюймы	47	47	47	47	47	47	47	47	47	47	47
Масса	кг	735	817	897	1038	1238	1050	1250	1320	1400	1525	1650
	фунты	1624	1805	1982	2249	2735	2310	2762	2917	3094	3370	3646
Газовый обогрев												
Входной газовый патрубок		1/252	52	1/2	1/2	1/2	1/2	1/2	1/2	1/2	1/2	1/2
Выходной газовый патрубок	мм	90	90	90	90	90	90	90	90	90	90	90
	дюймы	3 1/2	3 1/2	3 1/2	3 1/2	3 1/2	3 1/2	3 1/2	3 1/2	3 1/2	3 1/2	3 1/2
Мощность горелки	кВт	52	52	52	52	52	52	52	52	52	91	91
	л.с.	70	70	70	70	70	70	70	70	70	122	122
Производительность при остаточной влажности 50% - 175°	кг	48	54	60	67	81	65	75	82	95	115	125
	фунты	106	119	132	148	179	143	166	181	211	255	277
Электрический обогрев												
Мощность электрического нагревателя	кВт	30	30	30	35	40	30	30	35	40	45	45
	л.с.	40	40	40	47	54	40	40	47	54	60	60
Производительность при остаточной влажности 50% - 175°	кг	48	54	60	67	81	65	75	82	95	115	125
	фунты	106	119	132	148	179	143	166	181	211	255	277
Паровой обогрев												
Входной патрубок пара	дюймы						5/4	5/4	5/4	5/4	5/4	5/4
Отвод конденсата							3/4	3/4	3/4	3/4	3/4	3/4
Производительность при остаточной влажности 50% - 175°	кг						58	67	74	85	103	112
	фунты						128	148	163	188	227	247 1/2

* - Максимальная скорость

Возможны изменения

Простая конструкция: система подачи, рассчитанная на управление 1 человеком, зажимы и щетки.

- система подачи белья, рассчитанная на управление 1 человеком, с зажимами и щетками.



LACO 600 (24")

до 175 кг/ч

LACO 800 (32")

до 260 кг/ч



First Class Ironing

Первоклассные гладильные машины

– Гладильная машина желобкового (мульдового) типа

Паровой Газовый
Электрический
Дизельный
нагреватель



ТЕКСКЕПРО

международная компания

LACO 600 (24")

до 175 кг/ч

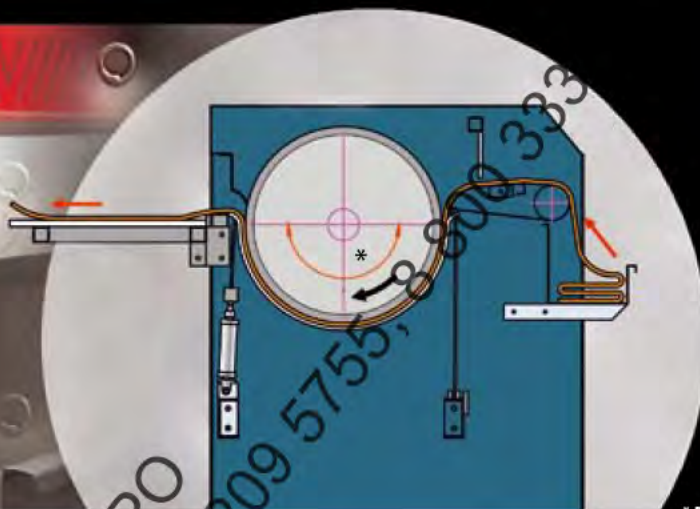
LACO 800 (32")

до 260 кг/ч

LACO
Machinery

First Class Ironing

Первоклассные гладильные машины



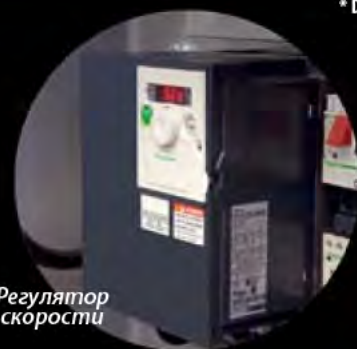
* D600 (26") 190°
* D800 (32") 206°



Лопатки



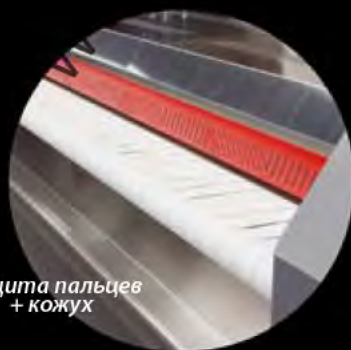
Горелка



Регулятор скорости



Гидравлический насос



Защита пальцев + кожух



Циркуляционный насос

Принцип обогрева: нагрев мутьды

- В состав гладильной машины входит парогенератор с регулятором температуры.
- В моделях с газовым обогревом (природный или сжиженный газ): горелка со сниженным выбросом оксидов азота (low NOX) с наддувом, полностью регулируемым газовым клапаном, слотированным непосредственно на масляном теплообменнике.
- В моделях с электрическим обогревом: электрические нагревательные элементы установлены непосредственно на масляном теплообменнике.
- Полностью изолированный теплообменник.
- Бесшумный циркуляционный насос в масляном контуре.
- Масляный бак, расширительный бак.
- Регулятор температуры с устройством защиты от перегрева.
- В моделях с паровым обогревом: прямая подача пара от внешнего источника.

LACO 600 (24")

до 175 кг/ч

LACO 800 (32")

до 260 кг/ч



First Class Ironing

Первоклассные гладильные машины



Вал®

- Перфорированный стальной вал с пружинным креплением, покрытый полиэстеровым войлоком 800 г/м².
- Отвод воды через отверстия в валу.
- Регулирование скорости с помощью привода с частотным преобразователем.
- Полностью закрытая планетарная коробка передач, смонтированная непосредственно на валу.

Гибкая муфта, сваренная методом лазерной сварки®

- Цельная муфта с автоматической регулировкой.
- Обогрев муфты за счет циркуляции горячего масла.
- Паровой обогрев: прямая подача пара.
- Гидравлическая регулировка положения муфты относительно вала (встроенный гидравлический насос).

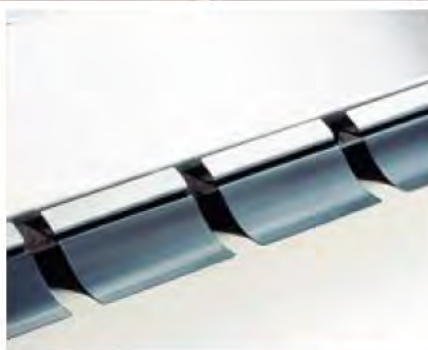
Опции



Ножная педаль



Регулятор давления



Пристенная система



Стол с системой всасывания

LACO 600 (24")

до 175 кг/ч



LACO 800 (32")

до 260 кг/ч

First Class Ironing

Первоклассные гладильные машины

		600 (24")						800 (32")					
Длина вала	мм	1750	2000	2200	2500	3000	3300	1750	2000	2200	2500	3000	3300
	дюймы	69	79	87	99	118	130	69	79	87	99	118	130
Скорость глажения	м/мин	1,5-6,5/14*	1,5-6,5/14*	1,5-6,5/14*	1,5-6,5/14*	1,5-6,5/14*	1,5-6,5/14*	3-12/16*	3-12/16*	3-12/16*	3-12/16*	3-12/16*	3-12/16*
	фут/мин	5,0-21,5/46*	5,0-21,5/46*	5,0-21,5/46*	5,0-21,5/46*	5,0-21,5/46*	5,0-21,5/46*	10-39,5/52*	10-39,5/52*	10-39,5/52*	10-39,5/52*	10-39,5/52*	10-39,5/52*
Мощность привода вала	кВт	1,5/2,2*	1,5/2,2*	1,5/2,2*	1,5/2,2*	1,5/2,2*	1,5/2,2*	2,2/4*	2,2/4*	2,2/4*	2,2/4*	2,2/4*	2,2/4*
	л.с.	2,01/2,95*	2,01/2,95*	2,01/2,95*	2,01/2,95*	2,01/2,95*	2,01/2,95*	2,95/5,36*	2,95/5,36*	2,95/5,36*	2,95/5,36*	2,95/5,36*	2,95/5,36*
Всасывающий двигатель	кВт	0,75	0,75	0,75	0,75	0,75	0,75	0,75	0,75	0,75	0,75	0,75	0,75
	л.с.	1,01	1,01	1,01	1,01	1,01	1,01	1,01	1,01	1,01	1,01	1,01	1,01
Гидравлический насос	кВт	0,37	0,37	0,37	0,37	0,37	0,37	0,37	0,37	0,37	0,37	0,37	0,37
	л.с.	0,5	0,5	0,5	0,5	0,5	0,5	0,5	0,5	0,5	0,5	0,5	0,5
Циркуляционный насос	кВт	2,2	2,2	2,2	2,2	2,2	2,2	3	3	3	3	3	3
	л.с.	2,95	2,95	2,95	2,95	2,95	2,95	4	4	4	4	4	4
Подающий транспортер со всасыванием	кВт	0,75	0,75	0,75	0,75	0,75	0,75	0,75	0,75	0,75	0,75	0,75	0,75
	л.с.	1,01	1,01	1,01	1,01	1,01	1,01	1,01	1,01	1,01	1,01	1,01	1,01
Вытяжной канал	мм	125	125	125	125	125	125	125	125	125	125	125	125
	дюймы	4 3/4	4 3/4	4 3/4	4 3/4	4 3/4	4 3/4	4 3/4	4 3/4	4 3/4	4 3/4	4 3/4	4 3/4
Общая ширина	мм	2720	2975	3175	3475	3975	4275	2910	3160	3360	3660	4160	4460
	дюймы	107	117	125	136	156	166	114	124	132	144	163	175
Общая глубина	мм	1900	1900	1900	1900	1900	1900	2035	2035	2035	2035	2035	2035
	дюймы	75	75	75	75	75	75	80	80	80	80	80	80
Общая высота	мм	1395	1395	1395	1395	1395	1395	1415	1415	1415	1415	1415	1415
	дюймы	55	55	55	55	55	55	56	56	56	56	56	56
Масса	кг	1800	2000	2200	2400	2600	2900	2000	2200	2600	2800	3100	3400
	фунты	3978	4420	4860	5301	5740	6400	2978	4420	5740	6188	6850	7510
Газовый обогрев													
Входной газовый патрубок		3/4	3/4	3/4	3/4	3/4	3/4	3/4	3/4	3/4	3/4	3/4	3/4
Выходной газовый патрубок	мм	125	125	125	125	125	125	125	125	125	125	125	125
	дюймы	4 3/4	4 3/4	4 3/4	4 3/4	4 3/4	4 3/4	4 3/4	4 3/4	4 3/4	4 3/4	4 3/4	4 3/4
Мощность горелки	кВт	91	91	91	91	91	91	189	189	189	189	189	189
	л.с.	122	122	122	122	122	122	253	253	253	253	253	253
Производительность при остаточной влажности 50% - 175°	кг	100	100	126	140	160	175	152	164	186	200	230	250
	фунты	221	240	278	309	355	390	335	362	410	442	508	550
Электрический обогрев													
Мощность электрического нагревателя	кВт	45	45	45	50	60	75	60	60	60	75	90	90
	л.с.	60	60	60	67	80	101	80	80	80	101	121	121
Производительность при остаточной влажности 50% - 175°	кг	100	100	126	140	160	175	152	164	186	200	230	250
	фунты	221	240	278	309	355	390	335	362	410	442	508	550
Паровой обогрев													
Входной патрубок пара	дюймы	5/4	5/4	5/4	5/4	5/4	5/4	5/4	5/4	5/4	5/4	5/4	5/4
Отвод конденсата	дюймы	3/4	3/4	3/4	3/4	3/4	3/4	3/4	3/4	3/4	3/4	3/4	3/4
Производительность при остаточной влажности 50% - 175°	кг	90	98	113	126	144	157	136	147	167	180	207	225
	фунты	199	216	250	278	318	346	300	324	369	397	457	497

* = Максимальная скорость

Возможны изменения

Простая конструкция: система подачи, рассчитанная на управление 1 человеком, зажимы и щетки.

- система подачи белья, рассчитанная на управление 1 человеком, с зажимами и щетками.



COMFORT

EVOLUTION

LACO
Machinery

– Уникальное сочетание систем подачи, глажения, складывания и укладки белья

Паровой,
газовый,
электрический
обогрев

Ø **500** (20")
до 120 простыней/час

Ø **600** (24")
до 150 простыней/час

Ø **800** (32")
до 200 простыней/час



Управляется 1 человеком

ТЕКСКЕПРО

международная компания

Гладильная машина

Принцип обогрева: нагрев мульды

- В состав вала входит парогенератор с регулятором температуры.
- В моделях с газовым обогревом (природный или сжиженный газ): горелка со сниженным выбросом оксидов азота (low NOX) с наддувом, с независимо регулируемым газовым клапаном, смонтированным непосредственно на теплообменнике.
- В моделях с электрическим обогревом: теплообменник с электрическими нагревательными элементами.
- Полностью изолированный теплообменник.
- Бесшумный циркуляционный масляный насос в масляном контуре.
- Масляный и расширительный баки.
- Регулятор температуры с устройством защиты от перегрева.
- В моделях с паровым обогревом: вышеперечисленные пункты неприменимы, производится непосредственный нагрев паром.

Гибкая мульда, сваренная методом лазерной сварки (патент LACO)

- Цельная гибкая мульда с автоматической регулировкой.
- Обогрев мульды за счет циркуляции горячего масла.
- Паровой обогрев: прямая подача пара.
- Гидравлическая регулировка положения мульды относительно вала (встроенный гидравлический насос).

Система подачи

- Автоматическая подача через один канал с помощью 2 зажимов.
- Система щеток для обеспечения высокого качества подачи.
- Ручная подача небольших изделий с выдачей на заднем столе.



COMFORT

EVOLUTION

LACO
Machinery



Вал®

- Перфорированный стальной вал с пружинным креплением, покрытый полиэстеровым войлоком.
- Привод переменного тока с регулированием скорости с помощью частотного преобразователя.
- Полностью регулируемая вакуумная система.
- Полностью закрытая планетарная коробка передач, смонтированная непосредственно на валу.



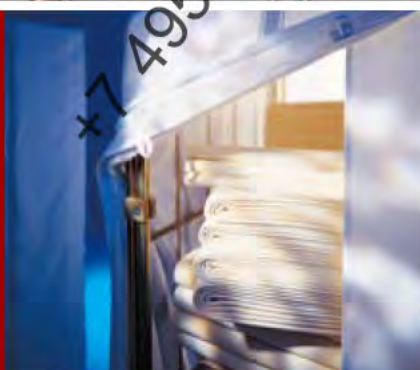
COMFORT

EVOLUTION

LACO
Machinery

Система складывания и укладки

- Микропроцессорное управление с множеством программ и параметров настройки.
- Тройное первичное складывание на одной линии с поддувом.
- Тройное поперечное складывание на одной линии:
 - 1 — с поддувом,
 - 2 — механическое,
 - 3 — с подачей на укладчик.
- Автоматический выбор режима складывания в зависимости от размера изделия.
- Отмена поперечного складывания.
- Выбор количества изделий в стопке.
- Отмена продольного складывания небольших изделий на заднем столе.
- Опциональная обратная подача без складывания (для небольших изделий).



ТЕКСКЕПРО®

Импортер: ООО «ТексКепро»

COMFORT

EVOLUTION

LACO
Machinery

		500 (20»)				600 (24»)				800 (32»)			
Длина вала	мм	2000	2500	3000	3300	2000	2500	3000	3300	2000	2500	3000	3300
	дюйм	79	99	118	130	79	99	118	130	79	99	118	130
Гладильная поверхность под давлением	м ²	1,56	1,95	2,34	2,57	1,9	2,38	2,85	3,15	2,9	3,62	4,35	4,79
	кв. фут	16,79	20,99	25,19	27,66	20,44	25,62	30,68	33,91	31,20	38,97	46,82	51,56
Скорость глажения	м/мин фут/мин	1,5-6,5/12* 5-22/40*				1,5-6,5/14* 5-22/40*				3-12/16* 10-39/52*			
Производительность при остаточной влажности 50% - 175°	(+/-) кг	75	95	115	125	100	130	160	175	160	200	230	250
	(+/-) фунт	166	211	255	277	220	290	355	390	365	445	515	555
Мощность привода вала	кВт	0,75/1,5*				1,2/2,2*				2,2/4*			
	л.с.	1,01/2,01*				2,01/2,95*				2,95/5,36*			
Мощность всасывающего двигателя	кВт	0,25				0,75				0,75			
	л.с.	0,34				1,01				1,01			
Мощность привода гидронасоса	кВт	0,37				0,37				0,37			
	л.с.	0,50				0,50				0,50			
Мощность циркуляционного насоса	кВт	2,2				3				3			
	л.с.	2,95				4,02				4,02			
Вытяжной канал	мм	75				125				125			
	дюймы	3				5				5			
ГАЗОВЫЙ ОБОГРЕВ Входной газовой патрубок	дюймы	1/2				3/4				1			
	мм	90				125				125			
Выходной газовой патрубок	дюймы	3 1/2				5				5			
	мм	91				122				122			
Макс. мощность газовой горелки	кВт	52	52	52	91	91	91	91	91	189	189	189	189
	л.с.	70	70	70	122	122	122	122	122	253	253	253	253
ЭЛЕКТРИЧЕСКИЙ ОБОГРЕВ Мощность электрического нагревателя	кВт	30	40	45	45	50	50	60	60	75	75	90	90
	БТЕ	40	54	60	60	67	67	80	80	101	101	121	121
Общая ширина	мм	3830	4330	4830	5130	4156	4645	5145	5445	4145	4645	5145	5445
	дюймы	151	171	191	202	163	183	203	215	163	183	203	215
Общая глубина со столом	мм	2143				2266				2501			
	дюймы	84				89				98			
Общая глубина без стола	мм	1696				1819				2055			
	дюймы	67				72				81			
Общая высота	мм	1427				1531				1680			
	дюймы	56				60				66			
Масса	кг	1820	1930	2050	2160	1825	2280	2400	2510	2060	2580	2580	2810
	фунты	4012	4255	4520	4760	4023	5025	5290	5530	4542	5690	5950	6200

*= Максимальная скорость

Возможны изменения

8 800 333 5755
WWW.7305755.RU
+7 926 209 5755
+7 499 343 5755
+7 495 7305755



Преимущества

- ... Все промышленные технологии финишной обработки объединены в одной очень компактной машине профессионального класса.
 - Финишная обработка белья с помощью гладильной машины мультитипа.
 - Идеальное качество складывания.
- ... Все операции могут выполняться одним человеком.
- ... Высокая производительность при управлении одним человеком:
 - Модель 500 (20): до 320 простыней в час.
 - Модель 600 (24): до 150 простыней в час.
 - Модель 800 (32): до 200 простыней в час.
- ... Экономия энергии благодаря использованию системы газового обогрева.
- ... Никакого беспокойства по поводу низкого давления пара (низкой производительности): возможна работа при более высокой температуре*.
- ... Гибкость к работе в любое время благодаря наличию независимого парового котла.*
 - Свободная регулировка температуры в зависимости от типа белья (хлопок, VISA, полиэстер с хлопком и пр.), для которого может быть выставлена необходимая температура.*
- ... Не требуются расходы на обработку воды.*

*Не относится к паровому обогреву.



LACO FOLD

LACO
Machinery

First Class Foldin
Первоклассные складывающие машины



Laco fold

- Складывающая машина с ПЛК (макс. 19 программ)
- 1, 2 или 3 продольные складки
- Ручной байпас
- 1, 2, 3 или 4 линии
- Стол выдачи 600 мм
- Автоматическая синхронизация скорости с гладильной машиной Laco
- Продольная складка макс. 3,0 м
- Макс. ширина складывания 3,3 м
- Работа со стандартным гладильным катком мульдового типа
- Два регулируемых значения давления воздуха
- Машина смонтирована на колесах

ТЕКСКЕПРО

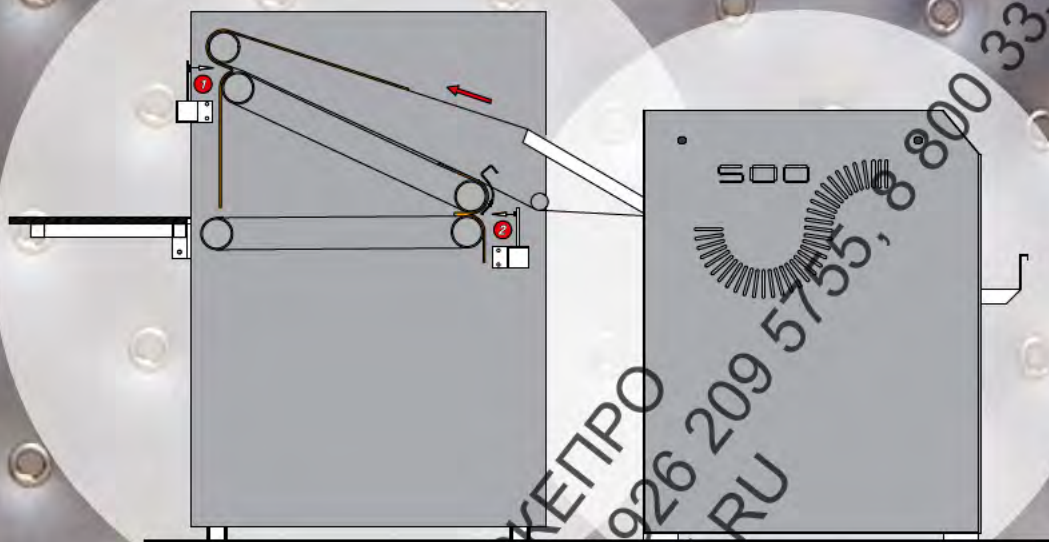
Идеальный ответ на любые задачи

LACO FOLD

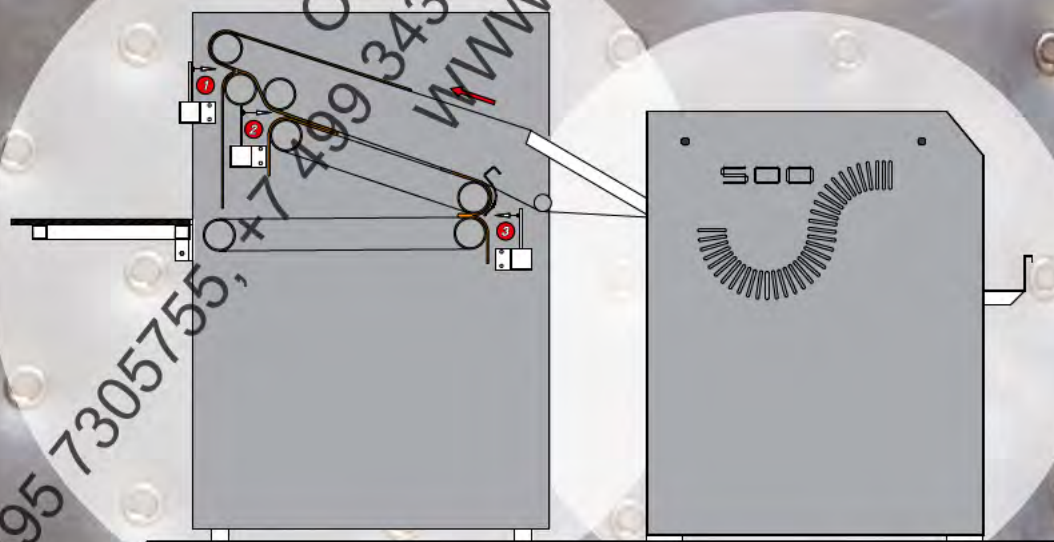


First Class Foldin

Первоклассные складывающие машины



Две продольные складки с подушками

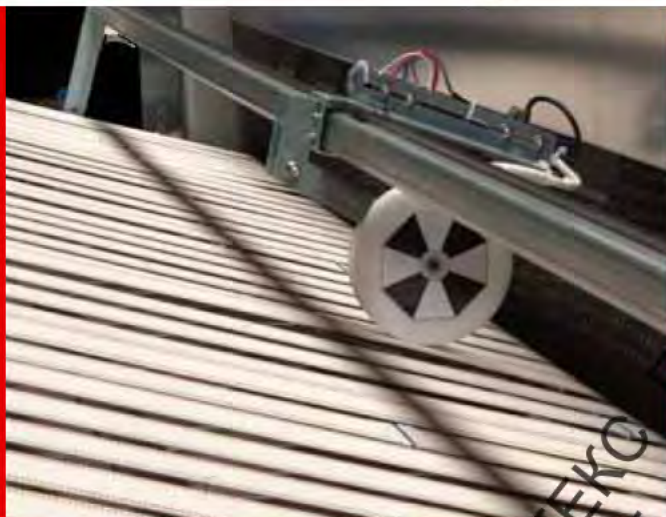


Три продольные складки с подушкой

LACO FOLD

LACO
Machinery

First Class Folding
Первоклассные складывающие машины



Импульсные датчики + фотоэлементы



Продольные складки с поддувом



Машина смонтирована на колесах



ПЛК управление с 19 программами

	Lacofold 2 L 33	Lacofold 3 L 33
Скорость	1–45 м/мин.	1–45 м/мин.
Макс. ширина белья	3300 мм	3300 мм
Макс. длина белья	3000 мм	3000 мм
Число складок	2	3
Механический байпас	1	1
Высота стола (проходная подача)	940 мм	940 мм
Высота подающей ленты	800–1200 мм	800–1200 мм
Мощность питания	0,5 кВт	0,5 кВт
Ширина	3670 мм	3670 мм
Глубина	2170 мм	2170 мм
Высота	1540 мм	1540 мм
Масса	820 кг	820 кг
Сила тока	10 А	10 А
Ø проводников	2 x 2,5 мм ² + земля	2 x 2,5 мм ² + земля
Напряжение	3 x 400 В + земля	3 x 400 В + земля
Воздушный патрубок	1/4"	1/4"
Давление	6 бар	6 бар
Расход воздуха/ изделие	10 л	10 л
Продольные складки с поддувом	2	3

Возможны изменения

8 800 333 5755
 WWW.TEKSKEPRO.RU
 +7 499 343 5755
 +7 495 730 5755

ТЕКСКЕПРО®

мир границей решений для заботы о границах

LACO MACHINERY NV
Noordlaan 27,
B-8520 Kuurne (Belgium)
T +32(0)56 37 15 52
F +32(0)56 37 16 41
www.lacomachinery.be

ООО «ТЕКСКЕПРО»
Выборгская 20, корпус 2
125130, Москва, Россия
8 495 730 5755
8 499 343 5755
8 800 333 5755
8 926 209 5755
www.texcare.ru

LACO
Machinery